

**Serie 8, Vägghängd köksfläkt, 90 cm,
Klarglas med svart tryck, Svart
DWK91LT60**



Europas tystaste vinklade kåpa med kolfilterdrift och med Eco Silence Drive™-motor och PerfectAir-sensor för ett perfekt automatiskt lukt- och bullerfritt kök.

- **Extremt tyst:** den tystaste vinklade köksfläkten i Europa, när den installeras med återcirkulering
- **EcoSilence Drive™:** vår kraftfulla och energisnåla enhet för köksfläktar.
- **PerfectAir-sensor:** suger automatiskt ut ångan på en låg ljudnivå.
- **Med TemperatureLight kan du justera LED-belysningen från varmvitt till kallvitt.**
- **Styrning med DirectSelect:** välj önskad effektläge och ljus med ett fingertryck.

DWZ0BX6K1	Skorstensförlängning, 1 m
DWZ0BX6L1	Skorstensförlängning, 1.5 m
DWZ1BK1B6	Clean Air Plus kolfilter (utbytesfilter)
DWZ1BK1I6	Clean Air Plus kolfilterset
DWZ1BK1P1	Long Life kolfilter (utbytesfilter)
DWZ1BK1R1	Long Life kolfilterset, (utan skorsten)
DWZ1BK1S1	Long Life kolfilterset
DWZ1BK1V6	Clean Air Plus kolfilt.set, utan skorst.
HEZG9AS00S	Adapter

Färg skorsten:	svart
Konstruktion:	Vägghängd
Anslutningskabelns längd:	130.0 cm
Höjd på förlängningsdelen:	420-663/457-750 mm
Höjd:	450 mm
Minsta avstånd till elektrisk håll:	450 mm
Minsta avstånd till gashäll:	650 mm
Nettovikt:	25.7 kg
Typ av reglage:	Elektronisk
Antal hastighetsinställningar:	3 lägen + 2 intensivläge
Kapacitet frånluft:	441 m ³ /h
Boost position utgång (recirkulation):	944 m ³ /h
Max luftflöde återcirkulation:	437 m ³ /h
Luftflöde, intensivläge:	1007 m ³ /h
Max luftflöde:	441 m ³ /h
Antal lampor:	2
Ljudnivå, dB:	51 dB(A) re 1pW
Diameter på luftutlopp:	150 mm
Material för fettfilter:	Tvättbart rostfritt stål
EAN kod:	4242005307401
Anslutningseffekt:	250 W
Säkringsskydd:	10 A
Spänning:	220-240 V
Frekvens:	50; 60 Hz
Elkontakt:	Jordad stickkontakt
Installationstyp:	Väggmonterad



Serie 8, Vägghängd köksfläkt, 90 cm, Klarglas med svart tryck, Svart DWK91LT60

Europas tystaste vinklade kåpa med kolfilterdrift och med Eco Silence Drive™-motor och PerfectAir-sensor för ett perfekt automatiskt lukt- och bullerfritt kök.

Design:

- svart, VinkelDesign i glas
- Vägghängd
- Svart glasskiva: KSB
- För frånluft eller kolfilterdrift
- Kan installeras utan skorsten med kolfilterset
- För recirkulationsdrift (kolfilter) krävs Clean Air Plus recirkulationssats (tillbehör) eller Longlife recirkulationssats (tillbehör).

Huvudfunktioner:

- Effektiv och tyst EcoSilence drive motor
- Belysning: 2 st, LED, 3W, med Colour temperature adjustable
- SoftLight ger behagligt sken - belysningen tänds och släcks gradvis : belysningen tänds och släcks utan problem.
- Dimmer : ljusstyrkan på lamporna kan justeras.
- Färgnyans: 3500 K
- Ljusstyrka: 422 lux
- Powerboost-läge: Fläkten kan öppnas till ett bestämt Powerboost-läge för att öka utsugningshastigheten för särskilt kraftigt matos och stora mängder ånga.
- 2 upptagningsområden: framsida och undersida
- 3 fettfilter av metall.

Komfort:

- air quality sensor BME688: Automatisk sensorbaserad styrning för bästa resultat
- T54-BO5D bakgrundsbelysning
- 3 lägen + 2 intensiv
- Automatisk återställning från intensiv till normal inställning efter 6 min
- Indikator för rengöring/byte av fett- och kolfilter
- automatisk efterkörning: 10 minuter

Digitala funktioner:

- Home Connect: styr, övervaka och ställ in inställningar för din köksfläkt via smartphone eller surfplatta (endast i länder där Home Connect-tjänsten är tillgänglig)
- Fläkten kan styras från håll: aktiverar automatiskt fläkten när du lagar mat, tack vare WiFi-anslutningen mellan fläkten och den passande hällen.
- Helautomatisk fläkt
- Röststyrning t.ex. via Google Assistant eller Amazon Alexa (endast i länder där denna tjänst är tillgänglig)
- Effektprofiler: välj mellan standard-, effekt- eller tyst profil för att öka utsuget eller minska fläktljudet via Home Connect App
- yes-, direkt åtkomst till favoritfunktioner med en konfigurerbar knapp (tillgänglig med anslutet Home Connect-konto).

- Smart Home-aktivering, via favoritknappen (tillgänglig med anslutet Home Connect-konto): öppna upp det smarta hemmet från huven (partnerservice krävs).
- LED-lampa med justerbar ljustemperatur: Gör att du kan anpassa ljustemperaturen efter dina önskemål via Home Connect App
- Intervall funktion: tillgänglig via Home Connect App
- Home Connect-funktionaliteten kan utökas genom att integrera många applikationer från externa samarbetspartners
- Uppdateringsbar produkt (tillgänglig med anslutet Home Connect-konto): se till att produkten alltid är uppdaterad med den senaste programvaran.

Rengöring:

- Extremt stor öppningsvinkel för enkel filteråtkomst och enkel rengöring.
- Lätt att rengöra, släta ytor och material.
- Lättåtkomligt och lättavtorkat innerutrymme
- Metallfettfilter diskmaskinsäkert

Prestanda frånluft:

- Enligt EN 61591 och EN/ IEC 60704-2-13 kan din produkt uppnå följande värden i frånluftsläge:
 - Läge 1: kapacitet 228 m³/t ; ljudnivå 35 dB (A) re1pW Läge 2: kapacitet 325 m³/t ; ljudnivå 43 dB (A) re1pW Läge 3: kapacitet 441 m³/t ; ljudnivå 51 dB (A) re1pW Intensivläge 1: kapacitet 753 m³/t ; ljudnivå 65 dB (A) re1pW Intensivläge 2: kapacitet 1007 m³/t ; ljudnivå 70 dB (A) re1pW
- Energiklass: A+ (på en skala från A++ till E)
- Normal förbrukning: 39.1 kWh/år*
- Fläktens energiklass: A
- Belysningens energiklass: A
- Fettfiltrets energiklass: C

Prestanda Recirkulation:

- Enligt EN 61591 och EN/ IEC 60704-2-13 kan din produkt uppnå följande värden i recirkulationsläge med Clean Air plus recirkulationssats, för installation med skorsten (finns som extra tillbehör): Läge 1: kapacitet 211 m³/t ; ljudnivå 42 dB (A) re1pW Läge 2: kapacitet 315 m³/t ; ljudnivå 51 dB (A) re1pW Läge 3: kapacitet 435 m³/t ; ljudnivå 59 dB (A) re1pW Intensivläge 1: kapacitet 752 m³/t ; ljudnivå 72 dB (A) re1pW Intensivläge 2: kapacitet 964 m³/t ; ljudnivå 78 dB (A) re1pW
- Enligt EN 61591 och EN/ IEC 60704-2-13 kan din produkt uppnå följande värden i recirkulationsläge med Clean Air plus recirkulationssats, för skorstenlös installation (finns som extra tillbehör): Läge 1: kapacitet 214 m³/t ; ljudnivå 42 dB (A) re1pW Läge2: kapacitet 312 m³/t ; ljudnivå 51 dB (A) re1pW Läge3: kapacitet 437 m³/t ; ljudnivå 60 dB (A) re1pW Intensivläge 1: kapacitet 751 m³/t ; ljudnivå 74 dB (A) re1pW Intensivläge 2: kapacitet 944 m³/t ; ljudnivå 80 dB (A) re1pW

Teknisk information and hållbarhet:

- Anslutningseffekt: 250 W
- Spänning: 220 - 240 V
- Tillverkad i Tyskland: producerad på en CO2-neutral produktionsanläggning
- Marknadens mest effektiva fläktteknik
- Tillgängligt luktfilter, såsom regenerativt Long Life-filter med 10 års livslängd
- air quality sensor BME688: Sensorbaserad effektstyrning för bästa resultat med minsta möjliga energiförbrukning.

Planerings- och installationsinformation:

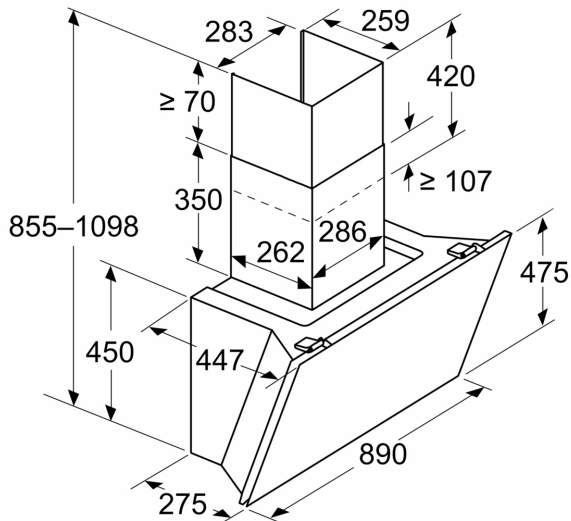
- Dimensioner frånluft (HxBxD): 855-1098 x 890 x 447 mm

- Mått (HxBxD): 892-1185 x 890 x 447 mm
- Mått installation utan skorsten (HxBxD): 471mm x 890 mm x 447 mm
- enkel och viktreducerad montering tack vare det nya easy installation-systemet
- Diameter kanal Ø 150 mm (Ø 150 följer med)
- Anslutningskabel 1.3 m
- Kallrasskydd ingår

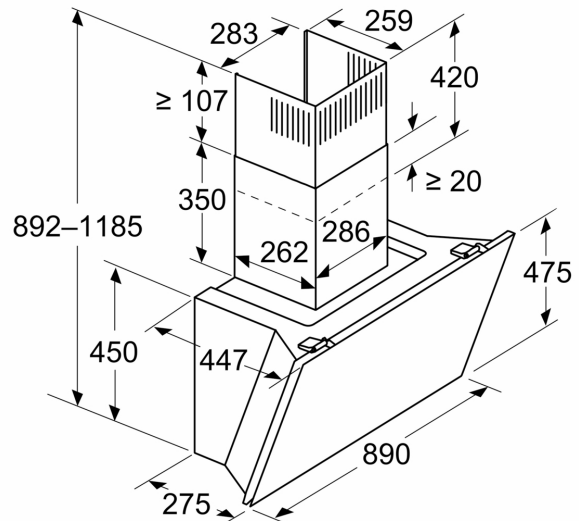
test

**Serie 8, Vägghängd köksfläkt, 90 cm,
Klarglas med svart tryck, Svart
DWK91LT60**

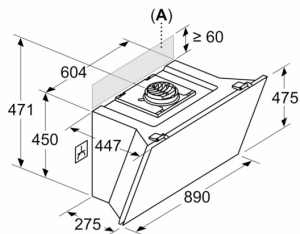
Mått i mm
Enheten är i evakueringsläge



Mått i mm
Enheten är i cirkulationsluftläge



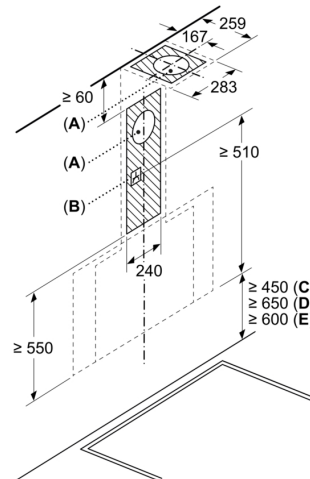
Mått i mm
Enheten är i cirkulationsluftläge utan kanal



Uttaget går att sätta vid sidan om eller över enheten

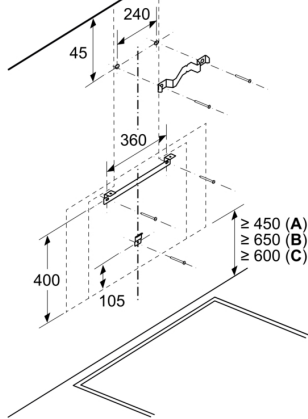
A: Eluttag bara utanför markerat område

Mått i mm



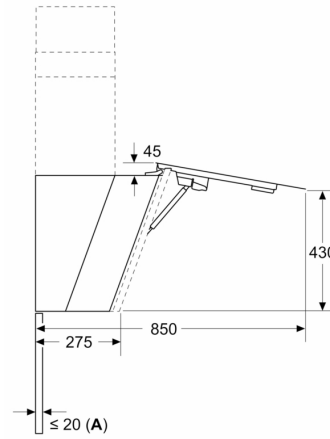
A: Evakueringsutlopp
B: Eluttag
C: EI
D: Gas - från grytgallrets överkant
E: EI - för Australien och Nya Zeeland

Mått i mm
Vägginstallation med skorsten



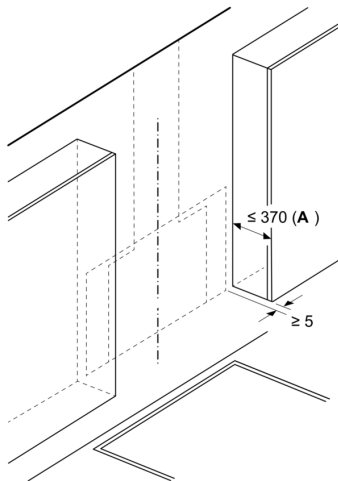
- A: EI
 B: Gas - från grytgallrets överkant
 C: EI - för Australien och Nya Zeeland

Mått i mm



- A: Max. ryggjtjocklek

Mått i mm



- A: Maxdjup för överskåpen (inkl. luckor) vid sidan om pga. monterad glasplatta

Är överskåpen djupare än 370 mm, så måste enheten installeras först